

NNBL 8240 Netznachbildung nach MIL-STD-461E
Line Impedance Stabilisation Network acc. to MIL-STD-461E



Abb. 1/Fig.1: NNBL 8240 front



Abb. 2/Fig.2: NNBL 8240 back

Technische Daten:		Specifications:
Frequenzbereich:	(9) 150 kHz – 100 MHz	Frequency Range:
Max. Dauerbetriebsstrom	800 A	Max. con. current:
Max. Strom kurzzeitig:	1000 A	Max. current (limited time):
Max. Netzspannung DC:	1000 V	Max. voltage DC:
Max. Netzspannung 50/60 Hz	650 V	Max. voltage 50/60 Hz
Nachbildungsimpedanz:	$(50 \mu\text{H} + 5 \Omega) \parallel 50 \Omega \pm 20 \%$	Impedance:
Widerstand der Spulenwindung:	$< 3 \text{ m}\Omega$	Resistance of coil:
Gewicht:	45 kg	Weight:
Anschluss für Prüfling:	Flügelklemmen, 16 mm abnehmbar wing terminals, 16 mm, removable	Connector EuT:
Messausgang:	BNC (optional N)	RF output:
Abmessungen inkl. Buchsen: B x H x T:	450 mm x 500 mm x 750 mm	Dimensions incl. connectors: width x height x depth
Sicherung für Lüfteranschluss:	2 A, T	Fuse for fans:
Normengrundlage:	MIL-STD-461E	According to standard:

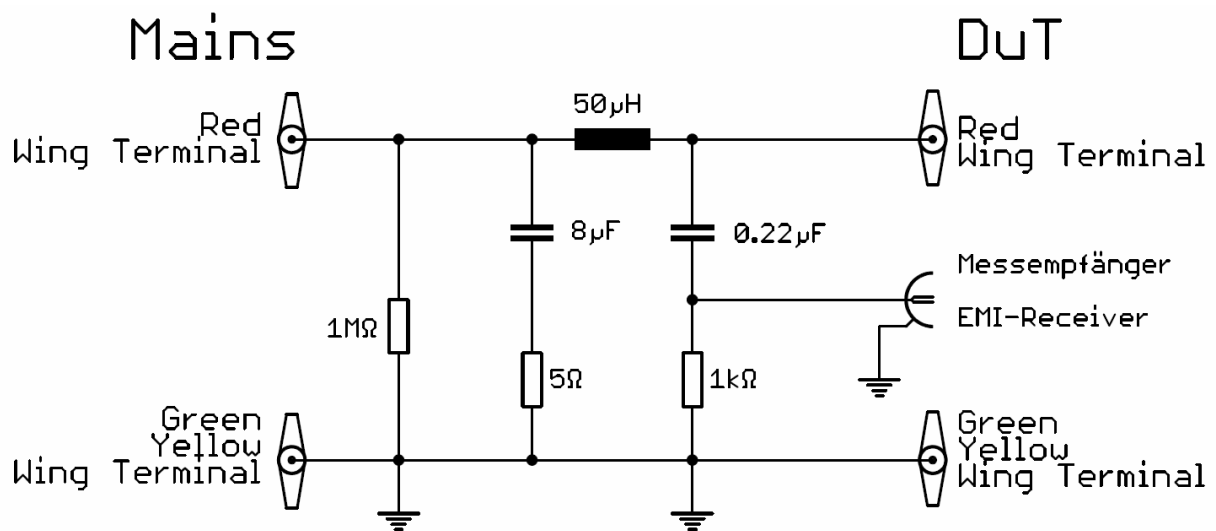


Abb. 3: Prinzipschaltbild NNBL 8240
Fig. 3: Schematic circuit diagram of the NNBL 8240

Typischer Verlauf der Transmission. Individuelle Messungen werden jeder Netznachbildung beigelegt.

Die Kalibrierung umfasst zunächst eine Normalisierung der Spannung an den Prüflingsklemmen bei Abschluss der Netznachbildung mit $50\ \Omega$ am Messausgang. Anschließend wird eine Messung der Einfügedämpfung von den Prüflingsklemmen zur BNC-Buchse der Netznachbildung durchgeführt.

Typical attenuation EuT-terminals to BNC. Individual data is attached to every LISN.

The calibration includes a normalisation of the voltage at the EuT terminals of the LISN with terminated LISN output. Then the insertion loss from the EuT terminals to the BNC terminals of the LISN is being measured.

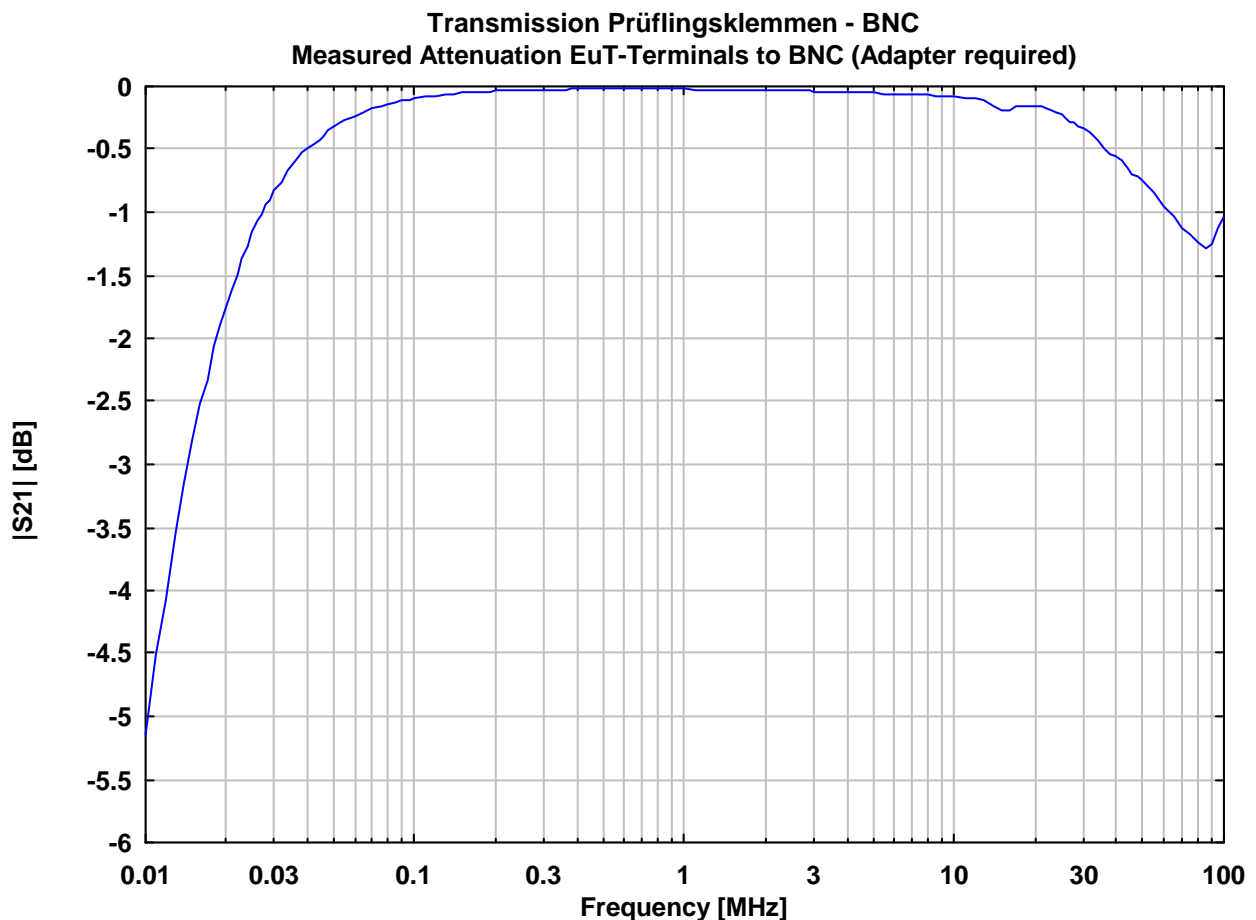


Abb. 4: Spannungsteilungsmaß Prüflingsklemmen - BNC (Spezialadapter erforderlich)
Fig. 4: Voltage division ratio EuT-Terminals to BNC (Adapter required)

Typischer Verlauf der Impedanz an den Prüflingsklemmen. Individuelle Messungen werden jeder LISN beigelegt.

Typical Impedance at EuT terminals, BNC terminated. Individual data is attached to every LISN.

Zur Bestimmung der Impedanz an den Prüflingsklemmen wird die BNC-Buchse mit $50\ \Omega$ abgeschlossen. Die Verwendung eines wellenwiderstandsgerechten Adapters ist für eine exakte Messungen zwingend erforderlich.

The impedance at the EuT terminals is determined with the BNC-connector terminated with $50\ \Omega$. The use of an appropriate calibration adapter is mandatory to get accurate results.

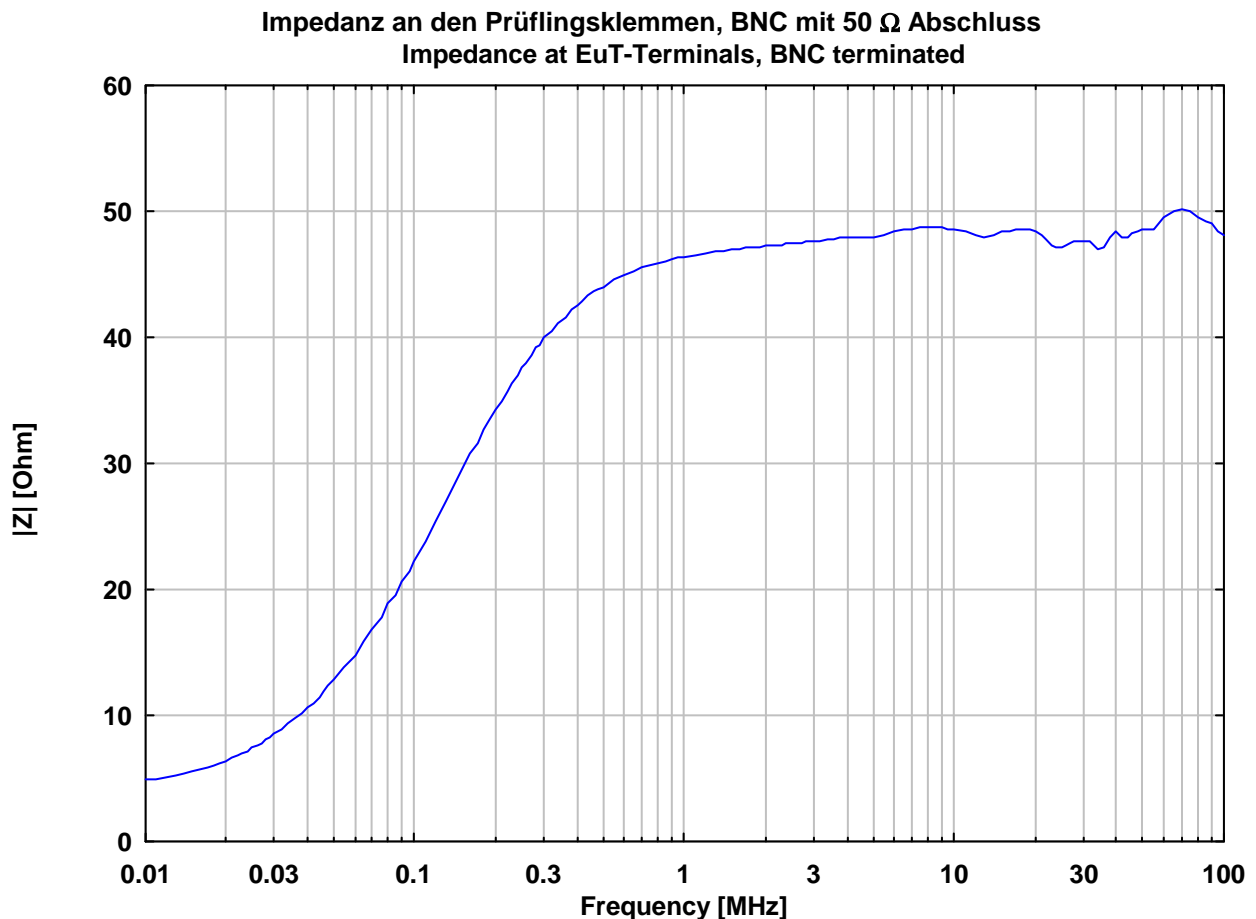


Abb. 5: Betrag der Impedanz an den Prüflingsklemmen (Kalibrieradapter KA 8130 erforderlich), BNC mit $50\ \Omega$ Abschluss, Speiseklemmen offen

Fig. 5: Magnitude of impedance at EuT-Terminals (Calibration adapter KA 8130 required), BNC-Port terminated with $50\ \Omega$, Mains terminals open

Bedienungsanleitung:

Eine Netznachbildung hat die Aufgabe, den Prüfling (die Störquelle) mit dem Betriebsstrom zu versorgen, die an ihren Klemmen anstehende Störspannung zum Funkstörmessempfänger weiterzuleiten und die vom Prüfling emittierte Hochfrequenz mit einer genormten Impedanz zu belasten.

Wichtig! Bevor eine Spannung an die Netznachbildung angelegt wird, ist für eine zuverlässige Schutzerdung zu sorgen! Hierfür können die grün-gelben Flügelklemmen an der Front- und Rückplatte verwendet werden, sowie die Aluminiumwinkel an der Rückseite des Gerätes.

Die Flügelklemmen haben einen Durchmesser von 16 mm und sind abnehmbar.

Durch große Kapazitäten entstehen sehr hohe Ableitströme (teilweise über 1 A). Daher ist der Betrieb mit einem Fehlerstromschutzschalter nicht möglich. Die Verwendung eines Netztrenntransformators wird empfohlen.

Unter keinen Umständen darf die Luftzirkulation der Netznachbildung behindert werden, die Lochbleche an Deckel und Boden dürfen keinesfalls abgedeckt werden.

Zur Verbesserung der Kühlung sind die Lüfter einzuschalten.

Die Versorgungsspannung wird an der Rückseite der Netznachbildung über Flügelklemmen zugeführt.

Der Prüfling (Störquelle) wird an den Flügelklemmen an der Frontplatte angeschlossen.

Der koaxiale HF Ausgang wird über ein BNC Koaxialkabel mit dem Messempfänger verbunden.

Instructions for use:

The purpose of a LISN is to provide the device under test with energy, to carry the interference voltage to the EMI measurement receiver and to load the RF emitted by the device under test with a standardized impedance.

*Important! Connect the LISN to protecting earth **BEFORE** applying any voltage to it! For this purpose you can use the green-yellow wing terminals at the front and rear panel and the aluminum brackets at the rear side of the device.*

The wing terminals have a diameter of 16 mm and are removable.

Due to high capacities very high leakage currents can occur (above 1 A). Thus it is not possible to use a residual current operated circuit breaker. It is recommended to use an isolating transformer.

The LISN must not be covered by all means to provide good air ventilation. The perforated metal plates must not be covered.

To improve the ventilation turn the fans on.

The supply voltage has to be applied at the back panel of the LISN by using the wing terminal connectors.

The device under test has to be connected to the wing terminals at the front panel.

The coaxial RF output has to be connected to the EMI measurement receiver using a BNC coaxial cable.

Kaltgerätestecker

An der Rückseite der Netznachbildung befindet sich ein IEC Kaltgerätestecker, an dem man die Betriebsspannung zwischen 110 und 230 V wählen kann. Hierfür muss die Schublade mit den Sicherungen entriegelt und entfernt werden, um die gelbe Codierbrücke in die korrekte Position zu bringen. Der Stecker ist für die Stromversorgung der Lüfter vorgesehen, die sich mit dem Druckschalter an der Frontplatte einschalten lassen.



IEC Connector

At the rear panel of the LISN you can find an IEC connector. The voltage can be chosen between 110 and 220 V. Therefore the drawer carrying the fuses has to be removed to be able to put in the yellow selection jumper in the right direction. The IEC connector provides power to the fans which can be turned on with the push button switch at the front panel.

